



RUBINETTI DI EROGAZIONE

132 Rubinetto portagomma a sfera

Misure disponibili: 3/8"x3/4", 1/2"x3/4", 3/4"x1", 1"x1"1/4



MISURA	PRESSIONE	CODICE	IMBALLO
3/8" (DN 10)	15bar/217.5psi	1320038	10/120
1/2" (DN 15)	15bar/217.5psi	1320012	10/120
3/4" (DN 20)	15bar/217.5psi	1320034	6/72
1" (DN 25)	12bar/174psi	1320100	6/42

CERTIFICAZIONI



CAPITOLATO

Corpo in ottone nichelato.

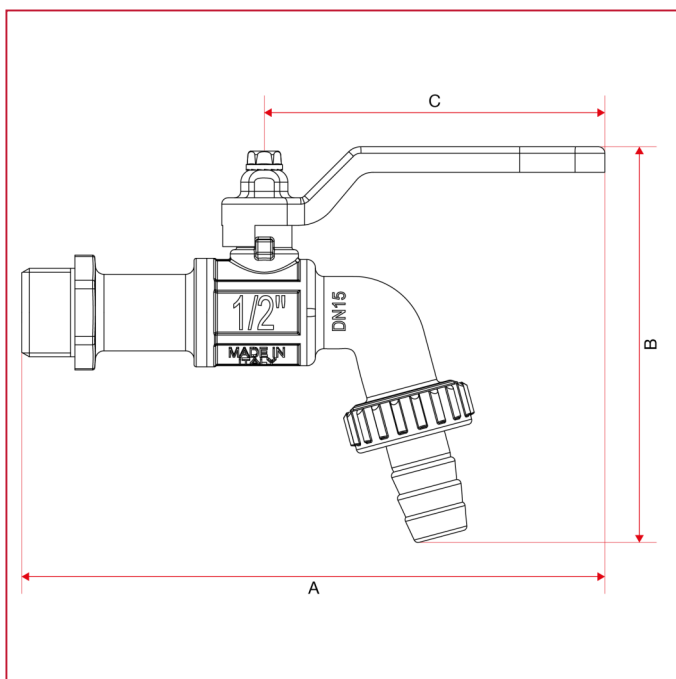
Raccordo in ottone.

Maniglia a leva in acciaio o a leva piatta in acciaio rivestito o a T in alluminio.

Temperature minima e massima d'esercizio: -20°C, 80°C.

Attacchi filettati ISO 228 (equivalente a DIN EN ISO 228 e BS EN ISO 228).

INGOMBRI

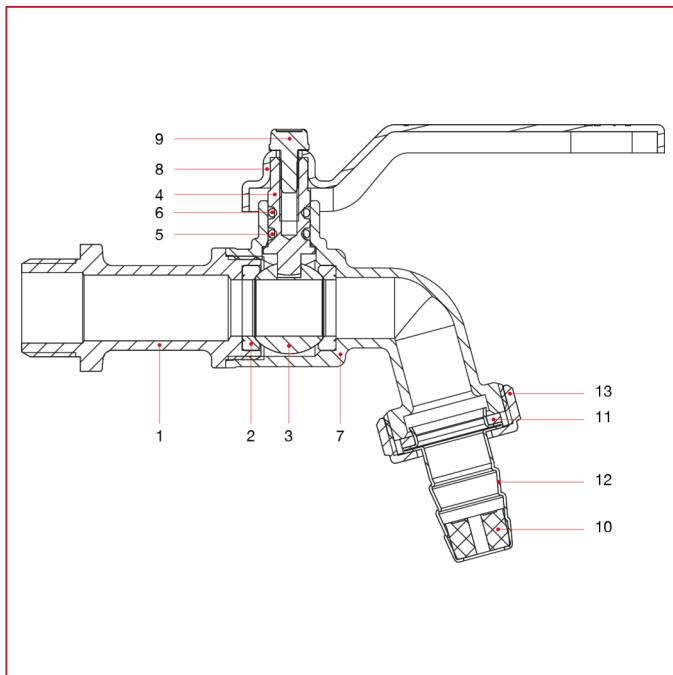




RUBINETTI DI EROGAZIONE

	3/8"	1/2"	3/4"	1"
DN	10	15	20	25
A	135	137	148,5	158
B	93	93	108,5	126
C	80	80	88,5	88,5
Kg/cm2 bar	15	15	15	12
LBS - psi	217,5	217,5	217,5	174

MATERIALI



POS.	DESCRIZIONE	N.	MATERIALE
1	Manicotto	1	Ottone nichelato CW617N
2	Sede	2	P.T.F.E.
3	Sfera	1	Ottone cromato CW614N
4	Asta	1	Ottone CW614N
5	O-ring	1	NBR
6	O-ring	1	Viton®
7	Corpo	1	Ottone nichelato CW617N
8	Maniglia a leva	1	Acciaio verniciato P04
9	Vite	1	Acciaio zincato C4C
10	Rompigetto	1	Polimero
11	Guarnizione	1	Elastomero
12	Portagomma	1	Ottone nichelato CW508L
13	Girello	1	Ottone nichelato CW617N